



CARGADORA COMPACTA

Cat[®] 236D3

CARACTERÍSTICAS:

La cargadora compacta Cat[®] 236D3, con su diseño de elevación radial, proporciona un increíble alcance en elevación media y un excelente rendimiento de excavación con una potencia extraordinaria de la barra de tiro. La 236D3 presenta las siguientes características:

- **La opción** de cabina presurizada y sellada líder del sector proporciona un entorno de trabajo más limpio y tranquilo con una visibilidad excelente del implemento.
- **El asiento con suspensión neumática, calefacción, respaldo alto y controles ajustables con palanca tipo joystick, que se incluye de serie** convierte a las cargadoras compactas Cat en líderes del sector en cuanto a comodidad del operador.
- **El tren de potencia de altas prestaciones** proporciona un rendimiento y una capacidad de producción máximos gracias al sistema de gestión electrónica del par, el desplazamiento opcional de dos velocidades y un acelerador electrónico de mano/pie con capacidad de pedal de desaceleración.
- **El sistema hidráulico de alto flujo** está disponible para aplicaciones que exigen el máximo rendimiento hidráulico del útil de trabajo.
- **El Motor Cat C2.2** con control electrónico proporciona una potencia y un par elevados, y cumple los estándares de emisiones Tier 4 Final de la EPA de EE. UU. y Stage V de la UE.
- **El sistema de "nivelación inteligente" Cat** ofrece una tecnología líder en el sector, junto con una integración y otras funciones disponibles, como autonivelación de dirección doble, retorno a la posición de excavación del implemento y posicionador del implemento.
- **La opción de control de amortiguación sensible a la velocidad** mejora el trabajo en terrenos irregulares, lo que proporciona una mejor retención de la carga, un aumento de la productividad y una mayor comodidad para el operador.
- **La capacidad y el control** de la máquina aumentan al máximo gracias a la pantalla avanzada incluida de serie, que permite el ajuste en pantalla de la respuesta del implemento, la respuesta Hystat y el control del corrimiento. También ofrece sistema de seguridad, cámara de visión trasera y una funcionalidad para escoger entre múltiples idiomas y definir la disposición de visualización según preferencias.
- **El acceso a nivel del suelo** a los puntos de mantenimiento diario y rutinario ayuda a reducir el tiempo de inactividad de la máquina, por lo que aumenta la productividad.
- **La amplia gama de implementos** Cat de alto rendimiento hacen de la cargadora compacta Cat la máquina más versátil que podrá utilizar en su lugar de trabajo.
- **Las luces de trabajo LED de larga duración disponibles** (delanteras y traseras) proporcionan iluminación superior en el lugar de trabajo.

Especificaciones

Motor

Modelo de motor	Cat C2.2 (turbo)	
Potencia bruta SAE J1995	50 kW	67,1 hp
Potencia neta SAE 1349	49,1 kW	65,8 hp
Potencia neta ISO 9249	49,6 kW	66,5 hp
Par máximo a 1,600 rpm SAE J1995	252 N·m	186 lbf·ft
Cilindrada	2,2 L	134 pulg ³
Carrera	100 mm	3,9 pulg
Calibre	84 mm	3,3 pulg

Pesos*

Peso de funcionamiento	3010 kg	6.636 lb
------------------------	---------	----------

Tren de potencia

Velocidad de desplazamiento (marcha adelante o marcha atrás):		
Una velocidad	12,1 km/h	7,5 mph
Opción de dos velocidades	18,3 km/h	11,4 mph

Especificaciones de funcionamiento*

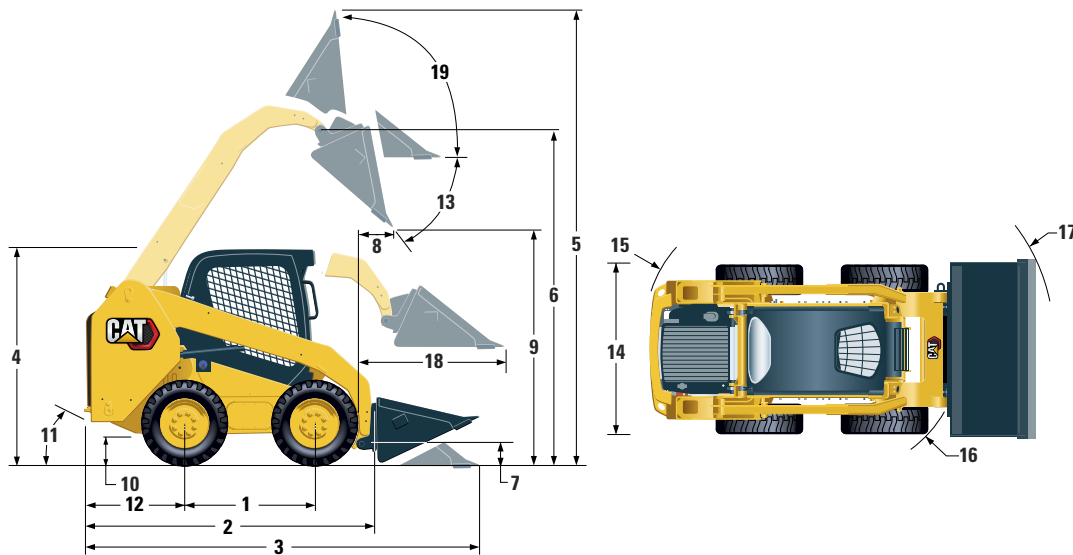
Capacidad de carga nominal	860 kg	1.890 lb
Capacidad de carga nominal con contrapeso opcional	950 kg	2.100 lb
Carga límite de equilibrio	1716 kg	3.780 lb
Cilindro de inclinación de fuerza de arranque	2269 kg	5.003 lb

Sistema hidráulico

Flujo hidráulico - Estándar:		
Presión hidráulica de la pala	23 000 kPa	3.335 psi
Caudal hidráulico de la pala	76 L/min	20 gal/min
Potencia hidráulica (calculada)	29 kW	39 hp
Flujo hidráulico - Versión de flujo alto:		
Presión hidráulica máxima de la pala	23 000 kPa	3.335 psi
Caudal hidráulico máximo de la pala	112 L/min	30 gal/min
Potencia hidráulica (calculada)	43 kW	58 hp



Cargadora compacta 236D3



Dimensiones*

1	Distancia entre ejes	1105 mm	43,5 pulg	11	Ángulo de salida	26°
2	Longitud sin cucharón	2.767 mm	108,9 pulg	12	Saliente del paragolpes detrás del eje trasero	1021 mm 40,2 pulg
3	Longitud con el cucharón apoyado en el suelo	3487 mm	137,3 pulg	13	Máximo ángulo de descarga	48°
4	Altura hasta la parte superior de la cabina	2082 mm	82,0 pulg	14	Anchura entre neumáticos	1.676 mm 66,0 pulg
5	Altura total máxima	3977 mm	156,6 pulg	15	Radio de giro desde el centro: parte trasera de la máquina	1.639 mm 64,5 pulg
6	Altura del bulón del cucharón en la posición de máxima elevación	3122 mm	122,9 pulg	16	Radio de giro desde el centro: acoplamiento	1314 mm 51,8 pulg
7	Altura del bulón del cucharón en posición de transporte	190 mm	7,5 pulg	17	Radio de giro desde el centro: cucharón	2107 mm 83,0 pulg
8	Alcance en posición de máxima elevación y descarga	408 mm	16,0 pulg	18	Alcance máximo con los brazos paralelos al suelo	1353 mm 53,3 pulg
9	Espacio libre en posición de máxima elevación y descarga	2359 mm	92,9 pulg	19	Ángulo de recogida del cucharón en la posición de máxima elevación	91°
10	Altura libre sobre el suelo	195 mm	7,7 pulg			

*El peso de funcionamiento, las especificaciones de funcionamiento y las dimensiones están basados en un operador de 75 kg (165 lb), todos los fluidos, una velocidad, OROPS, cucharón de perfil bajo de 1.730 mm (68 pulg), neumáticos **Cat de 10 x16,5**, sistema hidráulico de caudal estándar, asiento con suspensión mecánica, sin contrapesos opcionales y con acoplamiento rápido manual (a menos que se indique lo contrario).

Cabina

ROPS	ISO 3471:2008
FOPS	ISO 3449:2005 Level I

Capacidades de llenado de servicio

Cárter de la cadena (en cada lado)	8,8 L	2,3 gal
Sistema de refrigeración	12 L	2,6 gal
Cárter del motor	10 L	2,2 gal
Depósito de combustible	87 L	19,1 gal
Sistema hidráulico	50 L	13,2 gal
Depósito hidráulico	39 L	10,3 gal

Nivel de ruido

Dentro de la cabina**	83 dB(A)
Fuera de la cabina***	101 dB(A)

- La cabina con estructura de protección en caso de vuelcos (ROPS) integrada es parte del equipo estándar en Norteamérica y Europa.

**Los niveles de presión acústica dinámica en los oídos del operador según la norma ISO 6396:2008. Las mediciones se realizaron con las puertas y ventanillas de la cabina cerradas y con el ventilador de refrigeración del motor al 70 % de su velocidad máxima. El nivel de ruido puede variar a diferentes velocidades del ventilador de refrigeración del motor.

***El nivel de potencia acústica etiquetado para las configuraciones con marca CE, cuando se mide según el procedimiento y las condiciones de prueba que se especifican en la norma 2000/14/EC.

Sistema de aire acondicionado (si está instalado)

El sistema de aire acondicionado de esta máquina contiene el refrigerante con gas fluorado de efecto invernadero R134a (potencial de calentamiento global = 1430). El sistema contiene 0,81 kg de refrigerante, que tiene un equivalente de 1,158 toneladas métricas de CO₂.

EQUIPOS OBLIGATORIOS

- Sistema hidráulico, estándar o de alto caudal
- Acoplamiento rápido, mecánico o eléctrico
- Cinturón de seguridad de alta visibilidad, 50 mm (2 pulg) o 75 mm (3 pulg)
- Paquete de preparación para la UE
- Tren de potencia: una velocidad, una velocidad con control de amortiguación sensible a la velocidad, dos velocidades o dos velocidades con control de amortiguación sensible a la velocidad
- Neumáticos, 10 × 16,5 o 12 × 16,5

PAQUETES DE RENDIMIENTO

- Paquete de rendimiento H1: *sistema hidráulico de caudal estándar (sin autonivelación) (sin autonivelación)*
- Paquete de rendimiento H2: *Sistema hidráulico de caudal estándar, autonivelación electrónica de doble dirección (elevación y descenso), posicionador del implemento para el retorno a la posición de excavación, posicionador del implemento y amortiguación electrónica (elevación y descenso)*
- Paquete de rendimiento H3: *Sistema hidráulico de caudal alto, autonivelación electrónica de doble dirección (elevación y descenso), posicionador del implemento para el retorno a la posición de excavación, posicionador del implemento y amortiguación electrónica (elevación y descenso)*

EQUIPOS ESTÁNDAR

SISTEMA ELÉCTRICO

- Sistema eléctrico de 12 voltios
- Alternador de 80 amperios
- Llave de encendido con interruptor de arranque y parada
- Luces: *indicadores retroiluminados, dos luces traseras de parada y posición, dos faros LED delantero y trasero ajustables, luz de techo*
- Bocina, alarma de retroceso
- Batería de servicio pesado, 850 CCA

CABINA DEL OPERADOR

- Pantalla avanzada con cámara de visión trasera: *pantalla LCD a todo color de 127 mm (5 pulg); sistema avanzado de seguridad para múltiples operadores; ajustes en pantalla de respuesta del implemento, respuesta Hystat y control del corrimiento*
- Indicadores: *nivel de combustible, horómetro/Meter*
- Pilotos de aviso: *de restricción del filtro de aire, rendimiento del alternador, reposabrazos levantado/operador no sentado, temperatura del refrigerante del motor, presión de aceite del motor, encendido de las bujías de precalentado, restricción del filtro hidráulico, temperatura del aceite hidráulico, freno de estacionamiento aplicado, sistema de emisiones del motor*
- Asiento de vinilo ajustable
- Reposabrazos anatómico, ergonómico y abatible
- Sistema de seguridad y bloqueo de las palancas que, cuando el operador se levanta del asiento o levanta el reposabrazos: *desactiva el sistema hidráulico y la transmisión hidrostática y aplica el freno de estacionamiento*
- Cabina Rops abierta, Tbasculante
- Estructura Fops, nivel I
- Lunetas superior y trasera
- Alfombrilla
- Espejo retrovisor interior
- Enchufe de 12 voltios
- Bocina
- Acelerador manual (esfera), electrónico
- Controles ajustables con palanca tipo joystick
- Sistema de seguridad antirrobo con teclado de 6 botones
- Compartimento de almacenamiento con red

PAQUETES DE CONFORT

- Estructura ROPS abierta (C0): *Asiento estático (sin acelerador de pie, revestimiento, calefacción ni puerta)*
- Estructura ROPS abierta (C1): *pedal del acelerador, techo con revestimiento, soporte para vasos y elección de asiento (suspensión mecánica o suspensión neumática con respaldo alto y calefacción) (sin calefacción ni puerta)*
- ROPS cerrada con aire acondicionado (C2): *Pedal del acelerador, techo con revestimiento, calefacción y sistema antiescarcha, ventanillas laterales, soporte para vasos, preinstalación de radio, elección de asiento (con suspensión mecánica o respaldo alto, calefacción, asiento con suspensión neumática) y puerta (cristal o policarbonato)*
- Estructura ROPS cerrada A/C (C3): *C2 + Climatizador*

TREN DE POTENCIA

- Motor Cat C2.2 Turbodiésel que cumple los estándares de emisiones Tier 4 Final y Stage V
- Filtro de aire de elemento doble y sellado radial
- S-O-SSM Válvula de toma de muestras S-O-SSM, aceite hidráulico
- Filtros, tipo de cápsula, hidráulicos
- Filtros, tipo de cartucho, separador de agua y combustible
- Enfriador de aceite hidráulico/radiador (lado a lado)
- Frenos de estacionamiento liberados hidráulicamente y accionados por muelle
- Transmisión hidrostática
- Transmisión por cadena a las cuatro ruedas

OTROS

- Capó del motor con cerradura
- Anticongelante de larga duración, -36° C (-33° F)
- Puntos de anclaje de la máquina(6)
- Soporte del brazo de elevación
- Mirilla indicadora de nivel de aceite hidráulico
- Mirilla indicadora de nivel de refrigerante del radiador
- Botella de expansión del radiador
- Manguera Cat ToughGuard™
- Sistema hidráulico auxiliar de caudal continuo
- Servicio pesado, conectores hidráulicos planos de desconexión rápida con liberación de presión integrada
- Juntas en forma de "D", partidas, para sujetar las mangueras del implemento a lo largo del lado izquierdo del brazo de elevación
- Enchufe eléctrico para baliza
- Protector inferior desmontable para limpieza
- Ventilador de actuación proporcional a la demanda de velocidad variable
- Product Link PL641, teléfono móvil

Cargadora compacta 236D3

EQUIPOS OPCIONALES

- Controles de tipo pedal/mano
- Contrapesos externos
- Baliza, giratoria
- Calentador del bloque de motor: 120 V
- Aceite hidráulico para trabajar a bajas temperaturas
- Pintura personalizada
- nProduct Link PL641, teléfono móvil
- Radio de conexión Bluetooth® con micrófono (AM/FM/banda de información meteorológica con USB y toma de entrada auxiliar)

Para obtener más información sobre los productos Cat, los servicios de nuestros distribuidores y las soluciones que ofrecemos para el sector, visite nuestra página web www.cat.com

© 2023 Caterpillar
Reservados todos los derechos.

Materiales y especificaciones sujetos a cambios sin previo aviso. Las máquinas que se muestran en este catálogo pueden incluir equipos opcionales. Consulte a su distribuidor Cat para conocer las opciones disponibles.

CAT, CATERPILLAR, LET'S DO THE WORK, sus respectivos logotipos, el color "Caterpillar Corporate Yellow", la imagen comercial de "Power Edge" y de Cat "Modern Hex", así como la identidad corporativa y de producto utilizada en el presente documento, son marcas comerciales de Caterpillar y no pueden utilizarse sin autorización.

VisionLink es una marca comercial de Caterpillar Inc., registrada en Estados Unidos y en otros países.

ASH98207-02 (06-2023)
Sustituye a ASH98207-01
(Am North, EU, APD, ANZP)

