

Cat® C4.4

Grupos electrógenos diésel



Emergencia y Uso Primario : 50 Hz & 60 Hz



Modelo del motor	Cat® C4.4 En línea, diésel de 4 tiempos
Calibre x carrera	105.0 mm x 127.0 mm (4.1 in x 5.0 in)
Desplazamiento	4.4 L (268.5 in³)
Relación de compresión	17.25:1
Aspiración	Con turbocompresor
Sistema de inyección de combustible	En línea
Regulador	Mecánico

La imagen mostrada podría no reflejar la configuración real.

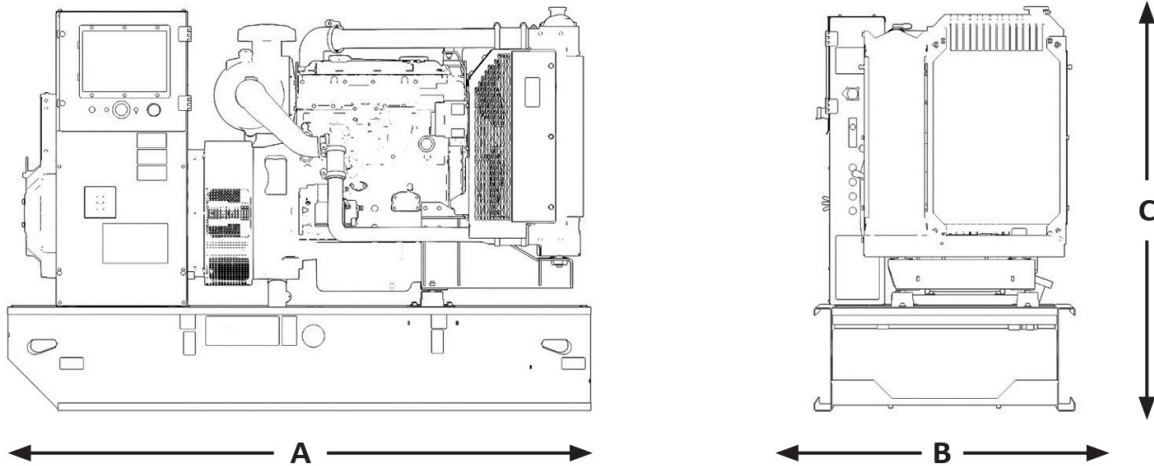
Modelo	Emergencia		Uso Primario		Tipo de Emisiones
	50 Hz	60 Hz	50 Hz	60 Hz	
DE88E0	88.0 kVA (70.4 kW)	100.0 kVA (80.0 kW)	80.0 kVA (64.0 kW)	90.0 kVA (72.0 kW)	Bajo BSFC

ESPECIFICACIONES TÉCNICAS

Especificaciones	Emergencia		Uso Primario	
	50 Hz	60 Hz	50 Hz	60 Hz
Frecuencia	50 Hz	60 Hz	50 Hz	60 Hz
Capacidad de Potencia	88.0 kVA	100.0 kVA	80.0 kVA	90.0 kVA
Capacidad de Potencia con Ventilador a un factor de 1.0	70.4 kW	80.0 kW	64.0 kW	72.0 kW
Emisiones	Bajo BSFC			
Número de Desempeño	P2516B	P2516A	P2516B	P2516A
Consumo de Combustible				
Capacidad del tanque de combustible, Litros (US gal)	219 (57.9)			
Carga del 100% con ventilador, L/hr (gal/hr)	19.8 (5.2)	23.3 (6.2)	18.0 (4.8)	21.0 (5.5)
Carga del 75% con ventilador, L/hr (gal/hr)	14.9 (3.9)	17.7 (4.7)	13.6 (3.6)	16.1 (4.3)
Carga del 50% con ventilador, L/hr (gal/hr)	10.3 (2.7)	12.5 (3.3)	9.5 (2.5)	11.6 (3.1)
Sistema de Enfriamiento ¹				
Flujo de aire del radiador, m³/min (cfm)	121.2 (4280)	140.4 (4958)	121.2 (4280)	140.4 (4958)
Capacidad total del refrigerante, L (gal)	13.0 (3.4)			
Sistema de Aire				
Max. Restricción de la entrada de aire de combustión, kPa (pulg. H ₂ O)	8.0 (32.1)			
Sistema de flujo de admisión de aire de combustión, m³/min (cfm)	5.1 (180)	6.5 (230)	4.8 (170)	6.2 (219)
Máx. Temperatura máxima permitida de admisión de aire de combustión, °C (°F)	50 (122)			
Sistema de Escape				
Temperatura de los gases del tubo de escape vertical, °C (°F)	580 (1076)	560 (1040)	555 (1031)	535 (995)
Sistema de flujo del gas de escape, m³/min (cfm)	13.3 (470)	15.9 (560)	12.5 (441)	15.0 (530)
Contrapresión del sistema de escape (máxima permitida), kPa (pulg. H ₂ O)	10.0 (3.0)	15.0 (4.4)	10.0 (3.0)	15.0 (4.4)
Salida de Calor				
Salida de calor al agua almacenada, kW (Btu/min)	51.0 (2900)	57.0 (3242)	46.0 (2616)	53.0 (3014)
Salida de calor al alternador, kW (Btu/min)	6.7 (381)	7.1 (404)	6.7 (381)	7.1 (404)
Salida de calor a la atmósfera del motor, kW (Btu/min)	20.7 (1177)	22.1 (1257)	18.9 (1075)	20.1 (1143)

Alternador ³	50 Hz				60 Hz			
	Voltajes	415V	400V	380V	220V	480V	380V	240V
Capacidad de arranque del motor a caída de voltaje del 30%, skVA	196	184	168	217	215	143	168	185
Corriente, amperios	122	127	134	231	120	152	241	131
Aumento de temperatura, °C	125/40	125/40	125/40	163/27	125/40	125/40	125/40	125/40
Tamaño del bastidor	LC3114D							
Excitación	S.E							

PESOS Y DIMENSIONES



Altura "A" mm (in)	Altura "B" mm (in)	Altura "C" mm (in)	Peso seco kg (lb)
1925 (75.8)	1120 (44.1)	1361 (53.6)	1058 (2332)

Nota: La configuración general no debe utilizarse para la instalación.

Para obtener más información, Consulte los Dibujos de la Unidad con Medidas Generales.

NORMAS Y CERTIFICACIONES APLICABLES:

AS1359, NFPA37, NFPA70, NFPA99, NFPA110, IBC, IEC60034-1, ISO3046, ISO8528, NEMA MG1-22, NEMA MG1-33, 2006/95/EC, 2006/42/EC y 2004/108/EC.

Nota: Las Normas y Certificaciones son aplicables dependiendo de la Configuración y, Región a instalarse la unidad. Consulte la disponibilidad con su Distribuidor Local Cat.

Emergencia: Salida de Potencia disponible con carga Variable durante la interrupción de la fuente de alimentación normal. La potencia de salida en promedio es del 70% de la clasificación de potencia de respaldo o auxiliar. El tiempo de funcionamiento habitual es de 200 horas al año, con uso máximo de 500 horas al año.

Uso Primario: Salida de Potencia disponible con carga Variable durante un tiempo ilimitado. La potencia de salida en promedio es del 70% de la clasificación de potencia Uso Primario o Principal. La demanda máxima en promedio es del 100% de la potencia nominal de Uso Primario o Principal (ekW) con capacidad de sobrecarga al 10% para operación en Emergencia, máximo de 1 hora, en intervalos de 12 horas. La operación de sobrecarga no deberá exceder las 25 horas por año.

CLASIFICACIONES: Las clasificaciones se basan en las condiciones Estándares que establece la norma SAE J1349. Estas clasificaciones también se aplican en las condiciones que indica la norma ISO3046.

DEFINICIONES Y CONDICIONES

¹ Para conocer las capacidades en diversas altitudes y condiciones ambientales consulte a su distribuidor Cat. La restricción del flujo de aire (sistema) se añade a la restricción existente de la Fábrica.

² Los procedimientos de medición de datos sobre emisiones se ajustan con los descritos en CFR 40 Apartado 89, Sub-apartados D y E de EPA e ISO8178-1 para medir HC (hidrocarburos, hidrocarburos), CO (carbon monoxide, monóxido de carbono), PM (particulate matter, material particulado), NOx (nitrogen oxides, óxidos de nitrógeno). Los datos que se muestran se estiman en condiciones de funcionamiento estables de 77 °F, 28,42 en HG y combustible diésel número 2 con 35 °API (American Petroleum Institute, Instituto Americano del Petróleo) y un LHV (low heat value, valor térmico bajo) de 18.390 BTU/lb. Los datos de emisiones nominales que se indican están sujetos a variaciones según los instrumentos, la medición, la instalación y el motor específicos. Los datos de emisiones se basan en una carga del 100% y, por lo tanto, no se pueden usar para realizar comparaciones con las regulaciones de la EPA, cuyos valores se basan en un ciclo ponderado.

³ El aumento de temperatura del generador se basa en un ambiente a 40°C según NEMA MG1-32.

www.cat.com/electricpower

©2022 Caterpillar

Todos los derechos reservados.

Los materiales y las especificaciones están sujetos a cambios sin previo aviso.

En esta publicación se utiliza el sistema internacional de unidades (SI).

CAT, CATERPILLAR, LET'S DO THE WORK, sus respectivos logotipos, el color "Caterpillar Corporate Yellow", la imagen comercial de "Power Edge" y Cat "Modern Hex", así como la identidad corporativa y de producto utilizadas en la presente, son marcas registradas de Caterpillar y no pueden utilizarse sin autorización.